

## Model matematyczny dysocjacji termicznej kulistego ziarna wapienia z uwzględnieniem skurczu. Część 1: Układ równań modelu

### Mathematical model of the thermal dissociation of spherical limestone grain with regard to shrinkage. Part 1: Equation set of the model

#### 1. Wstęp

Dekarbonatyzacja kulistego ziarna wapienia jest procesem niestacjonarnym. Niestacjonarność wynika ze zmniejszania się powierzchni frontu reakcji w czasie dekarbonatyzacji oraz zachodzącego skurczu ziarna (1, 2). W dekarbonatyzowanym ziarnie powstaje warstwa wapna (1, 3), w której pojawiają się mikro- i makropęknięcia. Warstwa wapna nie jest zwarta tak, jak zwarty jest wapień. W nieprzereagowanej części ziarna, czyli rdzeniu, na skutek nagrzewania następują spękania tworzące drogi szybkiej dyfuzji ditlenku węgla. Duża porowatość warstwy wapna wpływa bezpośrednio zarówno na wielkość transportowanego strumienia ciepła do frontu reakcji dysocjacji wapienia, jak i na wartość strumienia ditlenku węgla opuszczającego front reakcji i przepływającego przez warstwę wapna na zewnątrz ziarna.

Model matematyczny rozkładu termicznego wapienia z poruszającą się granicą reakcyjną (4) jest sporządzony dla przypadku kalcynacji nieograniczonej, płaskiej płyty. W modelu przyjmuje się stałość grubości dekarbonatyzowanej płyty, podczas gdy w rzeczywistości wapień kurczy się. Dlatego w modelu dekarbonatyzacji kulistego ziarna wapienia uwzględnia się skurcz ziarna wywołany jego kalcynacją. Jak wynika z badań dysocjacji termicznej wapieni wielkość skurczu jest różna dla różnego rodzaju wapieni (1, 2).

#### 2. Układ równań modelu

Czas dekarbonatyzacji ziarna wapienia dzieli się na dwa okresy. W okresie pierwszym ziarno wapienia nagrzewa się od temperatury początkowej  $T_{0t}$  do temperatury  $T_r = 973$  K przyjętej umownie jako temperatura początku dysocjacji termicznej wapienia. Zakłada się, że w czasie nagrzewania kulistego ziarna wapienia wyróżnić można w ziarnie izotermiczne sfery, których temperatura jest funkcją promienia sfery  $r$  i czasu nagrzewania  $\tau$ . Równanie rozkładu temperatury w kulistym ziarnie wapienia w tym okresie kalcynacji ma postać (5, 6):

#### 1. Introduction

The calcination of the spherical limestone grain is an unsteady process. The process is transient as a consequence of reducing the reaction front surface area during calcination and the occurring shrinkage of calcined grain (1, 2). The lime layer is created in calcined grain (1, 3). Micro and macrocracks are present in the lime layer. The lime layer is not so compact in comparison with limestone. The cracks occur due to heating in the unreacted part of the grain, it means in the core, and thus create ways of fast diffusion of carbon dioxide. Big porosity of the lime layer, directly influences both the value of heat flux transported to thermal dissociation reaction front of limestone and the value of carbon dioxide flux leaving reaction front and flowing through the lime layer on the grain surface.

The mathematical model of the thermal decomposition of limestone with moving reaction boundary (4) is prepared in the case of infinite flat plate calcination. It is assumed the constant thickness of the plate in the model is unchanged whilst the limestone undergoes shrinkage. Therefore, the model of the thermal decomposition of the spherical limestone grain shrinkage of calcined grain is taken into consideration. The results of the limestone's thermal decomposition investigations show that the value of shrinkage is different for the different types of limestone's (1, 2).

#### 2. Equation set of the model

The calcination time of limestone grain is divided into two periods. The limestone grain is heated in the first period from the initial temperature  $T_{0t}$  up to the temperature  $T_r = 973$  K, which is accepted as the initial temperature of thermal decomposition of limestone. It is assumed, that it is possible to determine the isothermal spheres in the heated limestone spherical grain. The temperature of the spheres is the function of the radius  $r$  of the sphere and the time of heating  $\tau$ . The equation of the temperature distribution in the spherical limestone grain in the period of calcination has the form (5, 6):

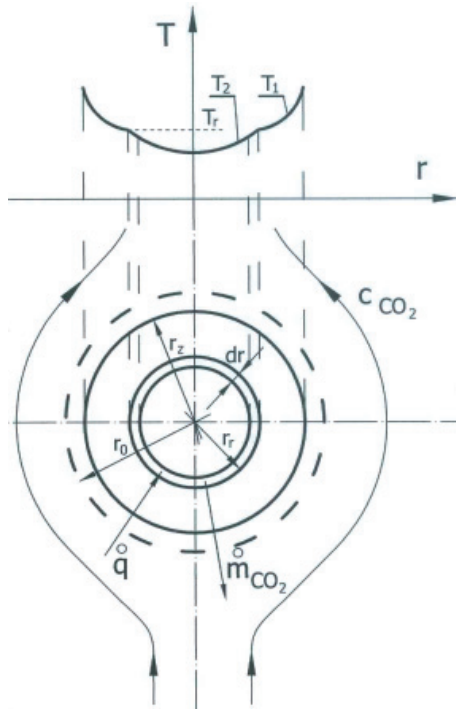
$$\frac{\partial T}{\partial \tau} = a_2 \left( \frac{\partial^2 T}{\partial r^2} + \frac{2}{r} \frac{\partial T}{\partial r} \right) \quad [1]$$

gdzie:  $a_2 = \frac{\lambda_2}{c_{p2}\rho_2}$  jest współczynnikiem wyrównywania temperatury w wapieniu. Warunek początkowy ma postać:

$$\tau = 0, T = T_{ot} \quad [2]$$

przy czym temperatura wewnątrz nagrzewanego ziarna wapienia spełnia nierówność:

$$T_{ot} \leq T < 973 \text{ K} \quad [3]$$



Rys. 1. Model transportu ciepła i masy w dekarbonatyzowanym, kulistym, kurczącym się ziarnie wapienia:  $r_0$  – początkowy promień ziarna wapienia,  $r_z$  – zewnętrzny promień ziarna wapienia w trakcie dekarbonatyzacji, czyli ziarna składającego się z nieprzereagowanego, spękanego rdzenia i otaczającej go warstwy wapna palonego w chwili  $t$ ,  $r_r$  – położenie frontu reakcji dysocjacji termicznej wapienia w chwili  $t$ ,  $T_r$  – temperatura frontu reakcji,  $T_1(r)$  – rozkład temperatury w wapie palonym w chwili  $t$ ,  $T_2(r)$  – rozkład temperatury w nieprzereagowanym rdzeniu ziarna wapienia w chwili  $t$ ,  $r$  – promień,  $\dot{m}_{CO_2}$  – strumień dyfundującego ditlenku węgla z frontu reakcji dysocjacji termicznej wapienia,  $\dot{q}$  – strumień ciepła doptywający do frontu reakcji dysocjacji termicznej wapienia

Fig. 1. Model of heat and mass transport in calcined, shrinking spherical limestone grain:  $r_0$  – beginning radius of limestone grain,  $r_z$  – outer radius of limestone grain during calcination, it means the grain consisting of an unreacted cracked core and lime layer in time  $t$ ,  $r_r$  – reaction front position in spherical limestone grain in time  $t$  during calcination,  $T_r$  – reaction front temperature,  $T_1(r)$  – temperature distribution of lime in time  $t$ ,  $T_2(r)$  – temperature distribution in unreacted core of limestone grain in time  $t$ ,  $r$  – radius,  $\dot{m}_{CO_2}$  – carbon dioxide diffusion flux from thermal decomposition reaction front,  $\dot{q}$  – heat flux transported to limestone thermal decomposition reaction front.

$$\frac{\partial T}{\partial \tau} = a_2 \left( \frac{\partial^2 T}{\partial r^2} + \frac{2}{r} \frac{\partial T}{\partial r} \right) \quad [1]$$

where:  $a_2 = \frac{\lambda_2}{c_{p2}\rho_2}$  is thermal diffusivity of the limestone. The initial condition is as follows:

$$\tau = 0, T = T_{ot} \quad [2]$$

Although, the temperature inside the heating of the limestone grain fulfills the inequality:

$$T_{ot} \leq T < 973 \text{ K} \quad [3]$$

In the second period, when the thermal decomposition of calcium carbonate included in the grain takes place, during the time  $dt$  thermal decomposition reaction front moves on  $dr$  in the direction to the geometrical centre of the grain, and the carbon dioxide flux leaving the reaction zone equals:

$$\dot{m}_{CO_2} = 4\pi g_c g_{c2} \rho_2 r^2 \frac{dr}{dt} = -4\pi r^2 \gamma \rho_{CO_2} \frac{\Pi}{\eta} \frac{\partial p}{\partial r} \quad [4]$$

where:  $g_c$  is the content of calcite in the limestone, which depends on the kind of limestone (1),  $g_{c2} = 0.4397$  (1) is mass fraction of carbon dioxide in calcium carbonate,  $r_2$  is the density of the limestone,  $kg/m^3$ ,  $r$  is the radius of the spherical reaction front,  $m$ ,  $t$  is the time calculated from the beginning of the thermal decomposition of the limestone grain,  $s$ ,  $\Pi$  is the specific permeability of the burnt lime,  $m^2$ ,  $\eta$  is the carbon dioxide dynamic viscosity,  $Pa \cdot s$ ,  $\partial p / \partial r$  is the pressure gradient of the carbon dioxide,  $Pa \cdot m^{-1}$ ,  $\rho_{CO_2}$  is the carbon dioxide density,  $kg \cdot m^{-3}$ ,  $\gamma = \gamma(Re)$  is the dimensionless coefficient of the carbon dioxide transport intensity from the surface of the calcined limestone grain. The value of the coefficient depends on Reynolds number value of flow past the limestone grain and the concentration of carbon dioxide in the gaseous mixture flowing around the calcined grain. The assumed value of the coefficient in the calculation below equals 1.

An average value of the reaction front area is applied in the right side of the equation [4]. After time  $dt$  the thermal decomposition front of the limestone moves from the sphere of radius  $r$  to the new sphere of radius  $r - dr$ . Therefore, the volume of the decomposed limestone in time  $dt$  equals:

$$dV = V_1 - V_2 = \frac{4}{3}\pi[r^3 - (r - dr)^3] \cong 4\pi r^2 dr \quad [5]$$

The average area of the reaction front in time  $dt$  is calculated using a logarithmic average, as shown below:

$$\bar{A} = \frac{A_1 - A_2}{\ln \frac{A_1}{A_2}} = \frac{4\pi r^2 - 4\pi(r - dr)^2}{\ln \frac{4\pi r^2}{4\pi(r - dr)^2}} \cong \frac{8\pi r dr}{2 \ln \left( \frac{r}{r - dr} \right)} = \frac{-4\pi r dr}{\ln \left( 1 - \frac{dr}{r} \right)} \quad [6]$$

The denominator value shown on right side of the equation [6] after the series expansion equals:

$$\ln \left( 1 - \frac{dr}{r} \right) \cong -\frac{dr}{r} \quad [7]$$

W okresie drugim, w którym następuje dysocjacja termiczna węgla-  
nu wapnia zawartego w ziarnie, w czasie  $dt$  front reakcji dysocjacji  
w kulistym ziarnie przesuwa się o  $dr$  w kierunku do środka ziarna,  
a strumień ditlenku węgla opuszczającego strefę reakcji wynosi:

$$\dot{m}_{CO_2} = 4\pi g_c g_{c2} \rho_2 r^2 \frac{dr}{dt} = -4\pi r^2 \gamma \rho_{CO_2} \frac{\Pi}{\eta} \frac{\partial p}{\partial r} \quad [4]$$

gdzie:  $g_c$  jest zawartością kalcytu w wapieniu zależną od rodza-  
ju wapienia (1),  $g_{c2} = 0,4397$  (1) udziałem masowym ditlenku wę-  
gla w węglanie wapnia,  $r_2$  gęstością wapienia,  $kg/m^3$ ,  $r$  promie-  
niem sferycznego frontu reakcji,  $m$ ,  $t$  czasem liczonym od chwili  
rozpoczęcia dekarbonatyzacji ziarna wapienia,  $s$ ,  $\Pi$  przepusz-  
czalnością właściwą wapna palonego,  $m^2$ ,  $\eta$  lepkością dynamicz-  
ną ditlenku węgla,  $Pa \cdot s$ ,  $\partial p / \partial r$  gradientem ciśnienia ditlenku wę-  
gla,  $Pa \cdot m^{-1}$ ,  $\rho_{CO_2}$  gęstością ditlenku węgla,  $kg \cdot m^{-3}$ ,  $\gamma = \gamma(Re)$  bez-  
wymiarowym współczynnikiem intensywności transportu ditlenku  
węgla z powierzchni dekarbonatyzowanego ziarna wapienia. War-  
tość tego współczynnika zależna jest od wartości liczby Reynold-  
sa dla opływu ziarna wapienia i stężenia ditlenku węgla w miesza-  
ninie gazowej opływającej dekarbonatyzowane ziarno. W bieżą-  
cych obliczeniach jego wartość przyjęto równą 1.

W równaniu [4] po prawej stronie zastosowano średnią wielkość  
powierzchni frontu reakcji. W czasie  $dt$  front reakcji dysocjacji ter-  
micznej wapienia znajdujący się na sferze o promieniu  $r$  kuliste-  
go ziarna przemieszcza się o  $dr$  w kierunku środka ziarna do po-  
łożenia, w którym znajduje się na sferze o promieniu  $r - dr$ . Dłate-  
go objętość wapienia zdekarbonatyzowanego w czasie  $dt$  wynosi:

$$dV = V_1 - V_2 = \frac{4}{3}\pi[r^3 - (r - dr)^3] \cong 4\pi r^2 dr \quad [5]$$

Stosując średnią logarytmiczną oblicza się średnie pole powierzch-  
ni frontu reakcji w czasie  $d\tau$ :

$$\bar{A} = \frac{A_1 - A_2}{\ln \frac{A_1}{A_2}} = \frac{4\pi r^2 - 4\pi(r - dr)^2}{\ln \frac{4\pi r^2}{4\pi(r - dr)^2}} \cong \frac{8\pi r dr}{2 \ln \left( \frac{r}{r - dr} \right)} = \frac{-4\pi r dr}{\ln \left( 1 - \frac{dr}{r} \right)} \quad [6]$$

Po rozwinięciu w szereg mianownika prawej strony równania [6]  
otrzymuje się:

$$\ln \left( 1 - \frac{dr}{r} \right) \cong -\frac{dr}{r} \quad [7]$$

bo w obszarze zbieżności  $-1 < x \leq 1$  rozwinięcie w szereg funkcji  
logarytmicznej  $\ln(1+x)$  ma postać (7):

$$\ln(1+x) = x - \frac{x^2}{2} + \frac{x^3}{3} - \frac{x^4}{4} + \dots + (-1)^{n+1} \frac{x^n}{n} \pm \dots$$

Podstawiając równanie [7] do [6] wylicza się średnie pole po-  
wierzchni frontu reakcji dysocjacji:

$$\bar{A} = 4\pi r^2 \quad [8]$$

Dlatego z równania [4] otrzymuje się wzór na szybkość postępu  
frontu reakcji dysocjacji kulistego ziarna wapienia:

$$v = \frac{dr}{dt} = -\frac{\gamma \Pi \rho_{CO_2}}{g_c g_{c2} \rho_2 \eta} \frac{\partial p}{\partial r} \Big|_{r=s(t)} \quad [9]$$

Because, in the convergence interval  $-1 < x \leq 1$  the series expan-  
sion of the logarithmic function  $\ln(1+x)$  has the form (7):

$$\ln(1+x) = x - \frac{x^2}{2} + \frac{x^3}{3} - \frac{x^4}{4} + \dots + (-1)^{n+1} \frac{x^n}{n} \pm \dots$$

After the substitution of the equation [7] to [6] the average area of  
the reaction front is calculated:

$$\bar{A} = 4\pi r^2 \quad [8]$$

Therefore, the formula for the calculation of the thermal decompo-  
sition reaction front rate of the spherical limestone grain derived  
using equation [4] is given by the equation:

$$v = \frac{dr}{dt} = -\frac{\gamma \Pi \rho_{CO_2}}{g_c g_{c2} \rho_2 \eta} \frac{\partial p}{\partial r} \Big|_{r=s(t)} \quad [9]$$

The initial condition for equation [9] is:  $\tau = 0$ ,  $v = 0$ .

It is assumed, that the unreacted limestone does not change its  
linear size due to heating. Only the reacted part of the lime layer  
undergoes shrinkage. The linear shrinkage  $\xi$  is given by the linear  
shrinkage coefficient formula shown below:

$$\xi = \frac{r_0 - r_z}{r_0 - r} \quad [10]$$

The thermal decomposition of the lime grain ends in time  $\tau_k$ . The  
value of the shrinkage coefficient in the moment equals:

$$\xi_k = \frac{r_0 - r_{zk}}{r_0} \quad [11]$$

The density of the carbon dioxide is due to the function of tempera-  
ture and pressure calculated using the equation of ideal gas state:

$$\rho_{CO_2} = \frac{M_{CO_2} p_{CO_2}}{1000RT}, \text{ kg/m}^3 \quad [12]$$

where:  $M_{CO_2} = 44,01$ , g/mol is the molar mass of carbon dioxide,  
 $R = 8.3143$ , J/(K·mol) is the universal gas constant,  $p_{CO_2}$ , Pa is the  
pressure of carbon dioxide in temperature  $T$ , K. The value of the  
carbon dioxide dynamic viscosity in temperature  $T$  is calculated  
using the Sutherland formula (8):

$$\eta_T = \eta_{273} \frac{(273+C)}{(T+C)} \sqrt{\left( \frac{T}{273} \right)^3}, \text{ Pa} \cdot \text{s} \quad [13]$$

where: Sutherland constant of carbon dioxide equals  $C = 254$  K.  
Carbon dioxide dynamic viscosity in temperature 273 K equals  
 $\eta_{273} = 1.417 \cdot 10^{-5}$ , Pa·s.

The pressure of carbon dioxide is due to of the reaction front  
temperature and the temperature is due to of the reaction front  
position  $r(\tau)$ . Therefore, the pressure gradient in the equation [9]  
is calculated using the following formula:

$$\frac{dp}{dr} = \frac{dp}{dT_1} \cdot \frac{dT_1}{dr} \Big|_r \quad [14]$$

The gradient of temperature  $\frac{dT_1}{dr} \Big|_r$  is calculated for time  $\tau$  using  
the temperature distribution which occurs in the lime layer.

Warunkiem początkowym równania [9] jest:  $\tau = 0$ ,  $v = 0$ .

Zakłada się, że nieprzereagowany wapień nie zmienia swego wymiaru liniowego na skutek nagrzewania. Skurczowi ulega przereagowana warstwa wapna. Współczynnik skurczliwości liniowej  $\xi$  zapisywany jest wzorem:

$$\xi = \frac{r_0 - r_z}{r_0 - r} \quad [10]$$

Z chwilą  $\tau_k$  zakończenia dysocjacji termicznej ziarna wartość współczynnika skurczliwości liniowej wynosi:

$$\xi_k = \frac{r_0 - r_{zk}}{r_0} \quad [11]$$

Gęstość ditlenku węgla jest funkcją temperatury i ciśnienia gazu wyliczaną z równania stanu gazu doskonałego:

$$\rho_{CO_2} = \frac{M_{CO_2} p_{CO_2}}{1000RT}, \text{ kg/m}^3 \quad [12]$$

gdzie  $M_{CO_2} = 44,01$ , g/mol jest masą molową ditlenku węgla,  $R = 8,3143$ , J/(K·mol) uniwersalną stałą gazową,  $p_{CO_2}$ , Pa ciśnieniem ditlenku węgla w temperaturze  $T$ , K. Ze wzoru Sutherlanda (8) wylicza się wartość współczynnika lepkości dynamicznej ditlenku węgla w temperaturze  $T$ :

$$\eta_T = \eta_{273} \frac{(273 + C)}{(T + C)} \sqrt{\left(\frac{T}{273}\right)^3}, \text{ Pa}\cdot\text{s} \quad [13]$$

gdzie: stała Sutherlanda dla ditlenku węgla  $C = 254$  K. Lepkość dynamiczna ditlenku węgla w temperaturze 273 K wynosi  $\eta_{273} = 1,417 \cdot 10^{-5}$ , Pa·s.

Ciśnienie ditlenku węgla jest funkcją temperatury frontu reakcji, a tą z kolei funkcją położenia frontu  $r = r(t)$ . Dlatego występujący w równaniu [9] gradient ciśnienia ditlenku węgla wylicza się ze wzoru:

$$\frac{dp}{dr} = \frac{dp}{dT_1} \cdot \frac{dT_1}{dr} \Big|_r \quad [14]$$

Gradient temperatury  $\frac{dT_1}{dr} \Big|_r$  wylicza się dla chwili  $\tau$  z rozkładu temperatury występującego w warstwie produktu.

Niech ciśnienie ditlenku węgla na froncie reakcji jest równe ciśnieniu równowagowemu obliczanemu ze wzoru:

$$p = p^\circ e^{\left(-\frac{\Delta H_T^\circ}{RT} + \frac{\Delta S_T^\circ}{R}\right)}, \text{ Pa} \quad [15]$$

gdzie  $p^\circ = 101\,325$  Pa, natomiast entalpia i entropia reakcji wynoszą odpowiednio (9):

$$\begin{aligned} \Delta H_T^\circ &= 178797,3 - 10,76(T-298,15) - 4,1868 \cdot 10^{-3} \cdot (T^2 - 298,15)^2 \\ &- 10,467 \cdot 10^5 \cdot \left(\frac{1}{T} - \frac{1}{298,15}\right), \text{ J/mol} \end{aligned} \quad [16]$$

$$\Delta S_T^\circ = 164,9474 - 10,76 \ln\left(\frac{T}{298,15}\right) - 8,3736 \cdot 10^{-3} \cdot (T - 298,15)$$

Let's assume, that the carbon dioxide pressure in the reaction front equals the equilibrium pressure calculated using the formula below:

$$p = p^\circ e^{\left(-\frac{\Delta H_T^\circ}{RT} + \frac{\Delta S_T^\circ}{R}\right)}, \text{ Pa} \quad [15]$$

where:  $p^\circ = 101\,325$  Pa, instead enthalpy and entropy of the reaction respectively equal (9):

$$\begin{aligned} \Delta H_T^\circ &= 178797,3 - 10,76(T-298,15) - 4,1868 \cdot 10^{-3} \cdot (T^2 - 298,15)^2 \\ &- 10,467 \cdot 10^5 \cdot \left(\frac{1}{T} - \frac{1}{298,15}\right), \text{ J/mol} \end{aligned} \quad [16]$$

$$\begin{aligned} \Delta S_T^\circ &= 164,9474 - 10,76 \ln\left(\frac{T}{298,15}\right) - 8,3736 \cdot 10^{-3} \cdot (T - 298,15) \\ &- 5,2335 \cdot 10^5 \cdot (T^{-2} - 298,15^{-2}), \text{ J/mol} \end{aligned} \quad [17]$$

The derivative  $dp/dT_1$  is calculated using the formulas [13] ÷ [17], if assumed that  $T = T_1$ .

It is assumed in the second period of the limestone grain decomposition, that the created lime layer is a spherical wall. Moreover, it is possible to distinguish the isothermal spherical concentric surfaces in the lime layer. The distribution of temperature  $T_1$  in the lime layer created on the calcined limestone grain is function of radius  $r$  and heating time  $\tau$  again due to the above assumption and equation of the conductivity in the spherical grain and is given using the formula below (5, 6):

$$\frac{\partial T_1}{\partial t} = a_1 \left( \frac{\partial^2 T_1}{\partial r^2} + \frac{2}{r} \frac{\partial T_1}{\partial r} \right) \quad [18]$$

where:  $a_1 = \frac{\lambda_1}{c_{p1} \rho_1}$  is the thermal diffusivity of lime.

Temperature  $T_1 \geq 973$  K is given as it is assumed that the thermal decomposition of the limestone begins at the temperature 973 K. The initial and boundary conditions for the equation [18] are as follows:

$$t = 0, \quad r = r_r = r_0, \quad T_1 = 973 \text{ K} \quad [19]$$

$$t = \tau, \quad r_z = r_0 - \xi(r_0 - r_r), \quad T_1 = T_z \text{ K} \quad [20]$$

where: shrinkage of the Jurassic limestone is assumed constant and its value equals  $\xi \approx 4\%$ .

The unreacted part of the limestone grain during thermal decomposition is spherical. The distribution of temperature  $T_2$  in the core of the decomposed grain distribution is given by the formula below (5, 6):

$$\frac{\partial T_2}{\partial t} = a_2 \left( \frac{\partial^2 T_2}{\partial r^2} + \frac{2}{r} \frac{\partial T_2}{\partial r} \right) \quad [21]$$

The temperature of the surface of the spherical unreacted core with radius  $r$  equals the temperature of reaction, it means:

$$-5,2335 \cdot 10^5 \cdot (T^{-2} - 298,15^{-2}), \text{ J/mol} \quad [17]$$

Wzory [13] ÷ [17] pozwalają obliczyć pochodną  $dp/dT_1$ , jeśli przyjąć, że  $T = T_1$ .

W etapie drugim zakłada się, że warstwa wapna utworzona w dekarbonatyzowanym ziarnie kamienia wapiennego jest ścianką kulistą zawierającą izotermiczne powierzchnie, stanowiące koncentryczne sfery. Przy tym założeniu rozkład temperatury  $T_1$  w warstwie wapna na dekarbonatyzowanym ziarnie wapienia ponownie jest funkcją wyłącznie promienia  $r$  sfery i czasu nagrzewania  $t$  co zapisuje się równaniem (5, 6):

$$\frac{\partial T_1}{\partial t} = a_1 \left( \frac{\partial^2 T_1}{\partial r^2} + \frac{2}{r} \frac{\partial T_1}{\partial r} \right) \quad [18]$$

gdzie:  $a_1 = \frac{\lambda_1}{c_{p1}\rho_1}$  jest współczynnikiem wyrównywania temperatury w wapnie.

Temperatura  $T_1 \geq 973$  K, przy czym jak wyżej wspomniano zakłada się, że dysocjacja wapienia rozpoczyna się przy temperaturze równej 973 K. Warunki początkowe i brzegowe dla równania [18] są następujące:

$$t = 0, \quad r = r_r = r_0, \quad T_1 = 973 \text{ K} \quad [19]$$

$$t = \tau, \quad r_z = r_0 - \xi(r_0 - r_r), \quad T_1 = T_z \text{ K} \quad [20]$$

gdzie dla wapienia jurajskiego przyjmując można stałą wartość współczynnika skurczliwości  $\xi = 4\%$ .

Już podczas dekarbonatyzacji ziarna wapienia jego nieprzereagowana część jest również kulą, w której rozkład temperatury  $T_2$  zapisywany jest równaniem (5, 6):

$$\frac{\partial T_2}{\partial t} = a_2 \left( \frac{\partial^2 T_2}{\partial r^2} + \frac{2}{r} \frac{\partial T_2}{\partial r} \right) \quad [21]$$

Na powierzchni kuli o promieniu  $r$ , zawierającej nieprzereagowany wapień, temperatura jest równa temperaturze reakcji, czyli:

$$r = r_r, \quad T_2 = T_r \quad [22]$$

Do powyższego warunku brzegowego dochodzi jeszcze warunek symetrii rozkładu temperatury w nieprzereagowanym ziarnie wapienia w postaci:

$$\frac{\partial T_2(0,t)}{\partial r} = 0 \quad [23]$$

W skład równań modelu matematycznego rozkładu termicznego kulistego ziarna wapienia wchodzi równanie bilansu ciepła sporządzone dla strefy reakcji o grubości  $\Delta r$ :

$$r_r^2 \lambda_1 \frac{\partial T_1}{\partial r} \Delta \tau = (r_r - \Delta r)^2 \lambda_2 \frac{\partial T_2}{\partial r} \Delta \tau + 1000 \frac{\Delta H_T^\circ}{M_{\text{CaCO}_3}} g_c \rho_2 r_r^2 \Delta r + c_{p2} \rho_2 r_r^2 \Delta r \left( T_r - \frac{1}{\Delta r} \int_{r_r - \Delta r}^{r_r} T_2 dr \right) \quad [24]$$

gdzie:  $M_{\text{CaCO}_3} = 100,09$ , g/mol jest masą molową węgla wapnia,  $c_{p2}$ , J/(kg·K) pojemnością cieplną właściwą wapienia. Nato-

$$r = r_r, \quad T_2 = T_r \quad [22]$$

The temperature distribution in the unreacted core is symmetrical in relation to the geometrical centre of the core. Therefore, the following boundary condition of the temperature distribution is:

$$\frac{\partial T_2(0,t)}{\partial r} = 0 \quad [23]$$

The equation of heat balance derived for the reaction front, which thickness equals  $\Delta r$ , is in the mathematical model of the thermal decomposition of the limestone spherical grain. The heat balance of the reaction front is described using the below equation:

$$r_r^2 \lambda_1 \frac{\partial T_1}{\partial r} \Delta \tau = (r_r - \Delta r)^2 \lambda_2 \frac{\partial T_2}{\partial r} \Delta \tau + 1000 \frac{\Delta H_T^\circ}{M_{\text{CaCO}_3}} g_c \rho_2 r_r^2 \Delta r + c_{p2} \rho_2 r_r^2 \Delta r \left( T_r - \frac{1}{\Delta r} \int_{r_r - \Delta r}^{r_r} T_2 dr \right) \quad [24]$$

where:  $M_{\text{CaCO}_3} = 100.09$ , g/mol is the molar mass of calcium carbonate  $c_{p2}$ , J/(kg·K) is the specific heat capacity of the limestone. Instead, the enthalpy of the calcium carbonate thermal decomposition reaction is calculated by applying equation [16].

### 3. Shrinkage of various limestones

It is possible to define the shrinkage of limestones during calcination in many ways. Usually, the coefficients of shrinkage are defined using the volume changes of the investigated sample or the changes of its linear sizes. If  $\zeta$  is the volume shrinkage of the sample and  $\xi$  is the linear shrinkage, then the well known relation exists between them and it is shown below:

$$\zeta \cong 3\xi \quad [25]$$

when the values of the shrinkage  $\xi$  and  $\zeta$  are small.

The other approach allows the possibility to determine the calcined limestone lump shrinkage if, the apparent density of limestone  $\rho_2$ , apparent density of lime  $\rho_1$  and loss on ignition of stone  $L$  are applied. Let's assume that 1 m<sup>3</sup> of limestone is calcined and its mass equals  $\rho_2$ . Then the beginning mass of 1 m<sup>3</sup> calcined stone will decrease to the value  $\rho_2 \cdot (1 - L)$  kg and according to the volume shrinkage, which equals  $\Delta V$ , its apparent density will equal:

$$\rho_1 = \frac{\rho_2(1-L)}{1-\Delta V} \quad [26]$$

Therefore, the volume shrinkage of the limestone due to calcination equals:

$$\zeta = \frac{\Delta V}{1} = 1 - (1-L) \frac{\rho_2}{\rho_1} \quad [27]$$

However, the above definitions are not fully useful for the analysis of the shrinkage of the calcined limestone lumps. The changes of the lump shapes and the cracks of the lumps occurring during calcination are, first of all, the reason of uselessness of the definitions. A cylindrical sample of the Carboniferous limestone of the Czatkowice deposit after thermal decomposition is show on Figure 2. It is visible, that the sample is disfigured. The very deep



miast entalpię reakcji dysocjacji termicznej węgla wapnia wylicza się ze wzoru [16].

### 3. Skurczliwość różnych wapieni

Skurcz wapieni podczas wypalania można definiować w różny sposób. Zazwyczaj współczynniki skurczliwości definiowane są przy użyciu zmian objętości badanego obiektu lub zmian jego wymiarów liniowych. Jeśli przyjąć, że skurcz objętościowy obiektu wynosi  $\zeta$ , a skurcz liniowy  $\xi$ , to między tymi wielkościami zachodzi znana zależność:

$$\zeta \cong 3\xi \quad [25]$$

gdym wartości skurczów  $\zeta$  i  $\xi$  są niewielkie.

Innym podejściem do oznaczenia wielkości skurczu w doniesieniu do objętości bryły wapienia poddanej kalcynacji może być wykorzystanie w tym celu gęstości pozornej wapienia  $\rho_2$ , gęstości pozornej wapna  $\rho_1$  oraz strat prażenia  $L$ . Niech kalcynacji poddany zostanie  $1 \text{ m}^3$  wapienia, którego masa jest równa  $\rho_2$ . Wówczas w wyniku kalcynacji początkowa masa wapienia zawarta w  $1 \text{ m}^3$  zmniejszy się do wartości  $\rho_2 \cdot (1 - L)$ , a w związku ze zmianą objętości (skurczem) o  $\Delta V$  jej gęstość pozorna wynosząc będzie:

$$\rho_1 = \frac{\rho_2(1-L)}{1-\Delta V} \quad [26]$$

Skurcz wapienia w wyniku kalcynacji wynosi zatem:

$$\zeta = \frac{\Delta V}{1} = 1 - (1-L) \frac{\rho_2}{\rho_1} \quad [27]$$

Jednak żadna z tych definicji nie jest w pełni przydatna do analizy skurczu brył kalcynowanego wapienia. Powodem są przede wszystkim zmiany kształtu bryły zachodzące podczas kalcynacji oraz pękanie dekarbonatyzowanego wapienia. Na rysunku 2 przedstawiono cylindryczną próbkę wapienia karbońskiego po dysocjacji termicznej. Widać, że cylindryczna próbka zniekształciła się. Pojawiły się głębokie pęknięcia w objętości próbki. Objętość próbki mierzona po jej obrysie zwiększyła się w stosunku do objętości próbki przed kalcynacją. Pęknięcia zniekształcające próbkę są nieobecne tylko w niektórych przekrojach górnej podstawy próbki. Obliczenia liniowego skurczu próbki dokonano na podstawie pomiarów średnicy górnej podstawy próbki przed i po kalcynacji. Jak widać z rysunku 2 wartość skurczu liniowego górnej podstawy próbki nie jest równa liniowemu skurczowi dolnej podstawy próbki czy skurczowi średnicy próbki w jakimkolwiek przekroju poprzecznym między górną a dolną podstawą. Zatem obliczony około 2% liniowy skurcz górnej podstawy próbki właściwie odnosi się tylko do tej podstawy próbki i tylko umownie może być przyjęty jako skurcz liniowy próbki badanego wapienia.

Podobnie stosując gęstości pozorne wapienia i wapna do obliczenia skurczu próbki nie uwzględnia się dużych pęknięć próbki, gdyż duże pęknięcia nie są uwzględniane w metodach pomiaru gęstości pozornej. Z analizy tej wynika również, że nie można przenieść bezpośrednio obliczeń skurczu próbki według którejkol-

cracks in the sample volume are visible. The volume of the sample measured as an envelope volume is bigger in comparison with the sample volume before calcination. The cracks, due to the sample distortion, are absent in the part of the upper sample base only. Therefore, the measurements of the sample dimension for the determination of the linear shrinkage of the sample were done in a few cross – sections of the upper base. As it is seen on Figure 2, the value of linear shrinkage of the upper sample base does not equal the bottom sample base linear shrinkage or the shrinkage of the sample dimension for any cross – sections between upper and bottom sample base. Therefore, the calculated 2% linear shrinkage of the upper base dimension and the value, may be applied as an estimation of the linear shrinkage of the limestone solely.

Similarly, if the apparent density of the limestone and lime are applied in the calculation of the sample shrinkage then the big cracks of the sample are not taken into account, because the well known apparent density methods disregard the big sample cracks. Therefore, the analysis results show that the value of shrinkage calculated for the single sample on the base of above mentioned methods is unsuitable for the determination of furnace charge shrinkage during the production of lime.

The shrinkage of various limestones is analyzed by Boyton (2) using amongst other things of Murray's et al (10) results. The shrinkage of 43 limestones is analyzed by Murray et al (10). The investigated limestones are distinguished by high content calcium oxide and big spread of apparent density. Their microstructures are different. The thermal decomposition of the samples is performed in four various temperatures from the interval [1227K (954°C); 1616K (1343°C)]. The thermal decomposition of the samples is performed completely and it is checked by the determination of the loss on ignition. The calcination is consummated using an electrical muffle furnace.

The conclusions resulting from the analysis of limestone lump shrinkage caused by the calcination of various limestones are as follows:

1. shrinkage of all limestones increases with the increase of the thermal decomposition temperature,
2. shrinkage depends on the kind of limestone,
3. some limestones in the lower thermal decomposition temperature between 1200K (927°C) and 1227K (954°C) expand in the beginning of decarbonation, but eventually shrink,
4. the biggest shrinkage is observed in the case of limestones with superiority of big calcite grains and oolitic limestones. The greater part of the limestones with fine and medium calcite grains exhibited the least shrinkage. Exceptions are observed, too. It is stated a partial relationship only between the size of calcite grains in the limestone and its shrinkage,
5. there is almost no relationship between the shrinkage and chemical content of the limestone except the content of sodium in the form of  $\text{Na}_2\text{O}$ . Limestones with the greatest content of

wiek z przytoczonych metod do obliczeń skurczu warstwy ziaren wapienia poddanej kalcynacji.

Boyton (2) analizował skurcz różnych wapieni wykorzystując między innymi pracę Murray'a i innych (10). Murray i inni (10) badali skurcz 43 wapieni o wysokiej zawartości tlenu wapnia w bardzo szerokim przedziale gęstości pozornej, różnych mikrostrukturach w czterech różnych temperaturach w przedziale 1227K (954°C) do 1616K (1343°C). Wszystkie próbki wapieni zostały całkowicie zdekarbonatyzowane co sprawdzono wyznaczając straty prażenia. Kalcynację przeprowadzono w muflowym piecu elektrycznym.

Wnioski z przeprowadzonej analizy są następujące:

1. skurcz wszystkich wapieni wzrasta ze wzrostem temperatury dekarbonatyzacji,
2. skurcz zależy od rodzaju wapienia,
3. niektóre wapienie w najniższej temperaturze dekarbonatyzacji pomiędzy 1200K (927°C) a 1227K (954°C) początkowo nawet rozszerzały się przed końcowym skurczem,
4. największy skurcz wykazywały wapienie z przewagą dużych ziaren kalcytu i wapieni oolitowych. Większość wapieni o drobnych i średnich ziarnach wykazywała najmniejszy skurcz. Obserwowano również wyjątki. Stwierdzono tylko częściowy związek między wielkością ziaren w wapieniu i skurczem,
5. prawie nie stwierdzono związku skurczu ze składem chemicznym wapienia, za wyjątkiem zawartości sodu w postaci  $\text{Na}_2\text{O}$ . Wapienie z największą zawartością  $\text{Na}_2\text{O}$  wykazywały mniejszy skurcz w porównaniu z wapieniami, w których zawartość  $\text{Na}_2\text{O}$  była śladowa,
6. wapna kalcytowe o małym skurczu i wysokiej porowatości miały wysoką reaktywność. Wapna o dużym skurczu, które były poddane wysokiej temperaturze i długiemu czasowi dekarbonatyzacji miały niską reaktywność,
7. skład mieszaniny gazów otaczających kalcynowany wapień ma również wpływ na skurcz,
8. w przypadku dolomitu im większy stopień zanieczyszczeń, tym większy skurcz jest obserwowany po kalcynacji.

#### 4. Doświadczalne wyznaczenie czasu dekarbonatyzacji kul wykonanych z wapieni

Czas dekarbonatyzacji kul wykonanych z wapieni wyznaczono przy użyciu pieca elektrycznego opisanego w pracach (4, 11). Do pomiaru masy próbki podczas dekarbonatyzacji użyto wagi precyzyjnej Mettler – Toledo o maksymalnej nośności 1020 g i dokładności odczytu  $\pm 0,001$  g. Kuliste próbki wapienia zawieszano na wadze w sposób pokazany na rysunku 3, na którym pokazano również sposób zamocowania termopar do pomiaru temperatury powierzchni próbki. Do komory grzewczej pieca podawano znaną ilość podgrzanego powietrza technicznego, które opływało dekarbonatyzowaną próbkę wapienia. Przepływ powietrza w przekroju pierścieniowym komory wyznaczonym przez pionową, cylindryczną ścianę komory i największy przekrój poprzeczny kulistej

$\text{Na}_2\text{O}$  exhibit lower shrinkage in comparison to limestones with a trace concentration of  $\text{Na}_2\text{O}$ ,

6. calcite lime with little shrinkage and big porosity characterize big reactivity. Limes with big shrinkage, which are decarbonated in high temperatures and during long time are distinguished by low reactivity,
7. also, the content of gaseous mixture surrounding the calcined limestone lump has an impact on shrinkage,
8. in case of dolomite, the greater degree of total impurity, the greater shrinkage is observed due to thermal decomposition.

## 4. Experimental

### 4.1. Test procedure

Thermal decomposition time of the limestone spheres is determined using the electrical furnace described in papers (4, 11). The measurements of the sample mass during calcination are done using precision balance Mettler – Toledo with maximum capacity 1020 g and readability  $\pm 0.001$  g. Spherical limestone samples are hung on the balance shown in Figure 3. Moreover, the way of thermocouple location for the measurement of the sample surface temperature is also shown in Figure 3. The well known quantity of heated technical air is introduced to the furnace heating chamber and the air flows past the calcined sample. The flow of the air in the ring cross - section determined by the vertical cylindrical wall of heating chamber and circular cross – section of the spherical sample located in geometrical axis of the heating chamber is laminar and the value of Reynolds number equals  $\text{Re} \approx 10$ .

The calcined spherical sample of the limestone (1) is placed on a rack (3), which is lain on a ceramic scale (4). The sphere of the limestone (1) touches a thermocouple junction (2), but a special little cavity is made in the spherical sample (1). The ceramic balance (4) is connected with a sling (6) using the ties (5), as is shown in Figure 3.

### 4.2. Samples

The investigations of the thermal decomposition time of the spherical limestone samples are performed using the Jurassic limestone of the Morawica deposit and the Triassic limestone of the Tarnów Opolski deposit. The properties of both limestones are described in detail in paper (12). Thermal decomposition time measurement is performed for the eight samples of each investigated limestone. The measured value of the sample mass and surface temperature are collected in a file.

The samples are stored in the air with constant temperature  $T = 294$  K and a little humidity before the measurements are taken. The samples are weighted before calcination and the dimension of the sample is measured in eight different cross – sections using a slide caliper. Calcination is performed in the constant temperature of 1273 K and the samples are directly placed in the heated furnace. When the sample mass does not change in time, calcina-

próbki umieszczonej w geometrycznej osi komory, był laminarny, a liczba Reynoldsa wynosiła  $Re \approx 10$ .

Jak pokazano na rysunku 3 badana kulka wapienia (1) spoczywa na stelażu (3), który umieszczony jest na ceramicznej szalce (4). Kulka wapienia (1) dotyka spiny termopary (2), przy czym w kulce (1) wykonane jest niewielkie, specjalne wgłębienie. Ceramiczna szalka (4) jest połączona z zawiesiem (6) przy pomocy cięgien (5).

Badania czasu dekarbonatyzacji kulistych próbek wapieni przeprowadzono dla wapienia jurajskiego ze złoża w Morawicy i wapienia triasowego ze złoża w Tarnowie Opolskim. Właściwości obu wymienionych wapieni są szczegółowo opisane w pracy (12). Pomiar czasu dekarbonatyzacji był przeprowadzony dla ośmiu próbek każdego wapienia. Zmierzone wartości masy próbki i temperatury powierzchni w funkcji czasu zbierane były do pliku.

Przed pomiarami próbki były przechowywane w powietrzu o stałej temperaturze  $T = 294$  K i niewielkiej wilgotności. Próbki były ważone przed pomiarem i przy pomocy suwmiarki mierzono ich średnicę w ośmiu różnych przekrojach. Próbki dekarbonatyzowane były do stałej masy poprzez włożenie ich do rozgrzanego pieca o temperaturze 1273 K. Po zakończeniu dekarbonatyzacji próbki umieszczano w eksykatorze, a po ostudzeniu ważono i ponownie mierzono ich średnicę w ośmiu różnych przekrojach.

## 5. Wielkości przyjęte do obliczeń

Obliczenia modelowe wpływu skurczu na szybkość dekarbonatyzacji przeprowadzono dla wapienia jurajskiego pochodzącego ze złoża w Morawicy o zawartości kalcytu wynoszącej  $g_{c2} = 0,971$ , przepuszczalności właściwej  $\Pi = 8,614 \cdot 10^{-15} \text{ m}^2$ . W obliczeniach przyjęto skurcz wymiarów liniowych  $\xi \approx 4\%$  wyznaczony na podstawie zmian średnicy badanych kulek wapieni oraz wyników zamieszczonych w pracy (1). Początkowa masa kulistej próbki wapienia jurajskiego, dla której przeprowadzono obliczenia czasu dekarbonatyzacji, wynosiła  $m_0 = 1,088 \pm 0,01$  g, przedział ufności dla średnicy  $d = 9,142 \pm 0,01$  mm.

Obliczenia powtórzono dla cylindrycznej próbki wapienia triasowego ze złoża w Tarnowie Opolskim o zawartości kalcytu  $g_{c2} = 0,932$ , przepuszczalności właściwej  $\Pi = 1,029 \cdot 10^{-14} \text{ m}^2$ . W obliczeniach przyjęto skurcz wymiarów liniowych  $\xi \approx 11\%$  wyznaczony na podstawie zmian średnicy badanych kulek wapieni oraz wyników zamieszczonych w pracy (1). Początkowa masa kulistej próbki wapienia triasowego, dla której przeprowadzono obliczenia czasu dekarbonatyzacji, wynosiła  $m_0 = 1,249 \pm 0,01$  g, przedział ufności dla średnicy  $d = 9,536 \pm 0,01$  mm.

Właściwości obu wymienionych wapieni są szczegółowo opisane w pracy (12).

## 6. Wyniki doświadczenia i obliczeń

Wyniki doświadczenia i obliczeń zestawione są w tablicy 1. Przedział ufności czasu dekarbonatyzacji wyliczony został z pomia-



Rys. 2. Cylindryczna próbka wapienia karbońskiego ze złoża w Czatkowicach po dekarbonatyzacji: górna podstawa próbki bez głębokich spękań, na której dokonano pomiarów średnicy przed i po dekarbonatyzacji (Charakterystyka próbki: masa początkowa próbki  $m_0 = 191,28 \pm 0,01$  g, przedział ufności dla średnicy  $d = 45,138 \pm 0,06$  mm, przedział ufności dla wysokości  $h = 45,250 \pm 0,10$  mm, masa końcowa próbki  $m_k = 107,79 \pm 0,01$  g, skurcz obliczony dla górnej podstawy wynosi około 2%).

Fig. 2. The cylindrical Carboniferous limestone sample of the Czatkowice deposit after calcination: the upper base of the sample without of deep cracks. The measurements of the sample dimension were done using the upper base of the sample before calcination and after calcination (The sample characterization: the beginning mass  $m_0 = 191.28 \pm 0.01$  g, confidence interval of the dimension  $d = 45.138 \pm 0.06$  mm, confidence interval of the high  $h = 45.250 \pm 0.10$  mm, mass after calcination  $m_k = 107.79 \pm 0.01$  g, shrinkage calculated for the upper base equals about 2%).

tion is finished. After calcination, the heated samples are placed in an exsiccator and after cooling, the dimension of the sample is measured in eight cross – sections again.

## 5. Data used in calculations

Calculations of the impact of shrinkage on the thermal decomposition rate of spherical limestone samples are performed according to the above described mathematical model for the Jurassic limestone of the Morawica deposit with the calcite content equaling  $g_{c2} = 0.971$  and specific permeability equaling  $\Pi = 8.614 \cdot 10^{-15} \text{ m}^2$ . It is assumed in the calculations, that the value of linear shrinkage equals  $\xi \approx 4\%$  and thus the shrinkage is calculated using the measured value of the investigated limestone spherical samples and the results shown in the paper (1). The beginning mass of the spherical sample for which calculations of the decomposition time are worked out equals  $m_0 = 1.088 \pm 0.01$  g, and confidence interval for the dimension is  $d = 9.142 \pm 0.01$  mm.

The calculations are repeated for the spherical sample of the Triassic limestone of the Tarnów Opolski deposit with the calcite content  $g_{c2} = 0.932$  and specific permeability of  $\Pi = 1,029 \cdot 10^{-14} \text{ m}^2$ . It is assumed in the calculations, that the value of linear shrinkage equals  $\xi \approx 11\%$  and the shrinkage is calculated using the



rów czasu dekarbonatyzacji  $n = 8$  próbek wapienia jurajskiego i tej samej liczby próbek wapienia triasowego. Natomiast średnica średnica próbek wynosiła w przypadku wapienia jurajskiego  $\bar{d}_j = 9,052$  mm, a w przypadku wapienia triasowego  $\bar{d}_t = 9,122$  mm. Obliczone czasy dekarbonatyzacji odniesione są do próbek o masie pokazanej w tablicy 1 jak i w przeliczeniu na próbkę o masie 1 g. Obliczenia czasów dekarbonatyzacji próbek przeprowadzono stosując algorytm opisany w drugiej części niniejszej pracy (13).

Wartości czasu dekarbonatyzacji wyznaczone doświadczalnie wskazują, że szybkość dekarbonatyzacji jest większa w przypadku wapienia triasowego w porównaniu z wapieniem jurajskim co wynika z właściwości badanych wapieni i jest omówione w innych pracach (1, 2, 11). Natomiast wartości szybkości dekarbonatyzacji wyznaczone z doświadczenia są zbliżone zarówno do szybkości dekarbonatyzacji obliczonych zarówno z uwzględnieniem jak i bez uwzględnienia skurczu. Jednak wyniki obliczeń wskazują, że zastosowanie w obliczeniach skurczu powoduje otrzymanie krótszych czasów dekarbonatyzacji w porównaniu z czasami obliczonymi bez przyjęcia skurczu.

Na wykresie zamieszczonym na rysunku 4 pokazano zależność obliczonego położenia frontu reakcji dysocjacji termicznej kulistej próbki wapienia od czasu dekarbonatyzacji z uwzględnieniem skurczu próbki wapienia jurajskiego ze złoża w Morawicy oraz bez uwzględnienia skurczu próbki. Ponadto przedstawiono zmianę wielkości promienia dekarbonatyzowanej próbki, który malał wraz z postępem dekarbonatyzacji. Z wykresów zamieszczonych na rysunku 4 widać, że z chwilą uwzględnienia skurczu w obliczeniach szybkości dekarbonatyzacji obliczone położenie frontu reakcji jest bliższe środka dekarbonatyzowanej kulki wapienia dla danego czasu dekarbonatyzacji. Krzywa (2) pokazana na rysunku 4 obrazująca położenie frontu reakcji z uwzględnieniem skurczu próbki leży pod krzywą (1) obrazującą położenie frontu reakcji obliczone bez uwzględnienia skurczu. Należy zwrócić uwagę, że czas dysocjacji wapienia pokazany na rysunku 4 i rysunkach dalszych jest liczony od umownego początku dysocjacji próbki, czyli od chwili, w której temperatura powierzchni próbki osiąga wartość 973 K.

Na rysunku 5 pokazano wykresy obrazujące temperaturę frontu reakcji dysocjacji termicznej próbki wapienia w funkcji czasu dysocjacji / Table 1 / Table 1

CZAS DEKARBONATYZACJI KULISTYCH PRÓBEK WAPIENIA.

CALCINATION TIME OF SPHERICAL LIMESTONE SAMPLES.

Próbka Sample	Przedział ufności doświadczalnie wyznaczonego czasu dekarbonatyzacji Confidence interval of experimentally determined calci- nation time ( $\alpha = 0,05, n = 8, t = 2,365$ )	Czas dekarbonatyzacji / Calcination time $t, s$			
		masa początkowa wybranej próbki beginning mass of chosen sample, $m_0, g$	wyznaczony doświadczalnie experimentally determined	obliczony bez uwzględnienia skurczu calculated without shrinkage	obliczony z uwzględnieniem skurczu calculated using shrinkage
Wapień jurajski	$42,92 \pm 0,9$	$1,088 \pm 0,01$	43,7	$\approx 46/42,3$	$\approx 44/40,4$
Wapień triasowy	$39,23 \pm 0,9$	$1,249 \pm 0,01$	45,1	$\approx 47/37,6$	$\approx 43/34,4$

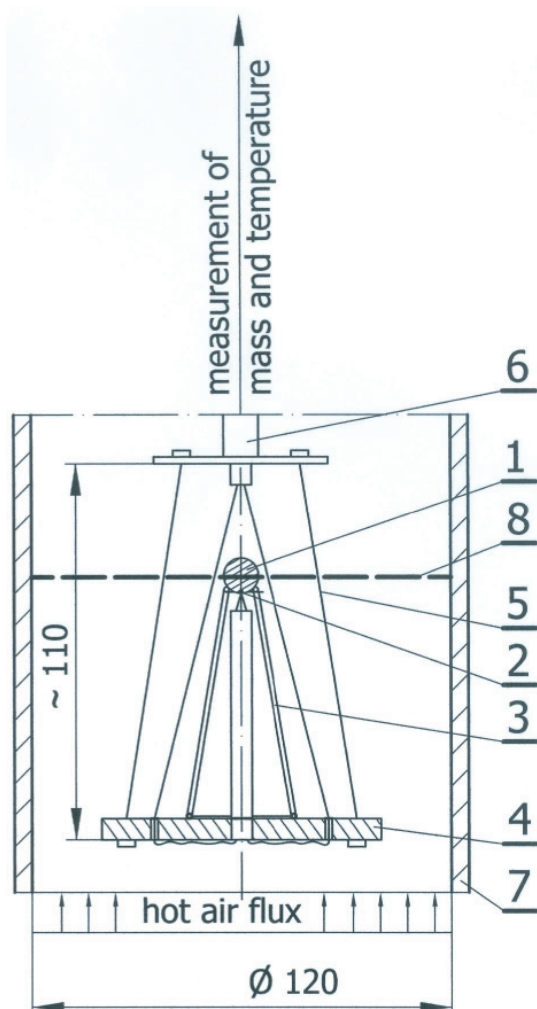
measured value of the investigated limestone spherical samples and the results shown in the paper (1). The beginning mass of the spherical sample for which calculations of decomposition time are worked out equals  $m_0 = 1.249 \pm 0.01$  g, and confidence interval for the dimension is  $d = 9.536 \pm 0.01$  mm.

## 6. Results of experiment and calculation

Results of the experiment and calculations are shown in Table 1. The confidence interval of the thermal decomposition time is calculated using eight trial elements of the Jurassic limestone and the same number of elements for the Triassic limestone. However, the average dimension of the samples equals  $\bar{d}_j = 9.052$  mm in the case of the Jurassic limestone and  $\bar{d}_t = 9.122$  mm in the case of the second limestone. The thermal decomposition time is calculated for the samples with the beginning mass shown in Table 1 and they are counted on a sample with beginning mass of 1 g as well. The calculation of the sample thermal decomposition time is worked out applying an algorithm shown in the second part of the paper (13).

The experimentally determined time of thermal decomposition show, that the decomposition rate is higher in the case of the Triassic limestone in comparison with the Jurassic limestone. It results in the properties of the investigated limestones and is discussed in (1, 2, 11). But, the values of the thermal decomposition rate are both experimentally determined by calculating the thermal decomposition rate whilst taking into account the shrinkage and without using the shrinkage in calculation. However, the calculation results show, that if shrinkage is included in the calculation that the calculated time of thermal decomposition is shorter in comparison with the thermal decomposition time calculated without the shrinkage.

Dependence of the reaction front position during thermal decomposition of the spherical limestone sample vs. time of thermal decomposition taking into account the shrinkage of the Jurassic limestone of the Morawica deposit and without application of the shrinkage in calculation in form of the plots is shown on Figure 4. Moreover, the change of radius of the decomposed sample, which decreases during the progress of calcination is shown, as well. The calculated position of the reaction front is nearer to the geometrical centre of the spherical sample, when the shrinkage is included in



Rys. 3. Sposób podwieszenia kulistej próbki do wagi i sposób pomiaru temperatury powierzchni próbki: 1 – kulista próbka wapienia, 2 – spoina termopary PtRh10 – Pt, 3 – stelaż, 4 – szalka ceramiczna, 5 – cięgna, 6 – zawiesie, 7 – cylindryczna ściana komory grzewczej pieca, 8 – płaszczyna przekroju pierścieniowego, w którym obliczano wartość liczby Re.

Fig. 3. Manner of hanging of spherical sample to the balance and the manner of surface sample temperature measurement: 1 – spherical limestone sample, 2 – junction of PtRh10 – Pt thermocouple, 3 – rack, 4 – ceramic scale, 5 – ties, 6 – sling, 7 – cylindrical wall of the electric chamber oven, 8 – surface of the ring cross-section used in calculation of Reynolds number (Re).

socjacji. Obliczenia wskazują, że temperatura frontu reakcji dysocjacji wapienia obliczana z uwzględnieniem skurczu wapienia jest wyższa od temperatury frontu dysocjacji obliczanej bez uwzględnienia skurczu. W przypadku wapienia jurajskiego ze złoża w Morawicy krzywe te leżą bardzo blisko siebie co wynika z niewielkiego skurczu tego wapienia podczas dysocjacji.

Na rysunku 6 zamieszczono wykres (2) obliczonego położenia frontu reakcji dysocjacji termicznej kulistej próbki wapienia od czasu dekarbonatyzacji z uwzględnieniem skurczu próbki wapienia triasowego ze złoża w Tarnowie Opolskim oraz bez uwzględnienia skurczu próbki co widać z wykresu (1). Ponadto na wykresie (3) przedstawiono zmianę wielkości promienia dekarbonatyzowanej próbki, który znacznie malał wraz z postępem dekarbonatyzacji. Z wykresów zamieszczonych na rysunku 6 ponownie widać, że

the calculation, as it is seen from the plots shown on Figure 4. The curve (2) seen on Figure (4) and showing the position of the reaction front with the shrinkage taken into account is placed under the curve (1), which shows the position of the reaction front without the application of shrinkage in the calculation. It is necessary to pay attention to the fact that the thermal decomposition time of the limestone shown in Figure 4 and on the next Figures is calculated from the assumed moment of the thermal dissociation beginning, and thus is taken from the moment when the surface temperature of the sample equals to 973 K.

The plots of the reaction front temperature vs. the time of thermal decomposition are shown in Figure 5. The calculation shows, that the limestone thermal decomposition front temperature calculated took into account higher lime shrinkage than the temperature calculated which disregarded the shrinkage. The plots are placed close to one another in the case of the Jurassic limestone of the Morawica deposit and results from the limestone during thermal decomposition show a small amount of shrinkage.

The plot (2) of the calculated thermal decomposition reaction front position in the case of the Triassic limestone of the Tarnów Opolski deposit which took into account the shrinkage vs. the time of the sample decomposition is shown in Figure (6). The plot (1) on Figure 6 shows the calculated reaction front position neglecting the shrinkage in the calculation vs. the time of the sample decomposition. Moreover, the plot (3) shows the change of the value of the spherical limestone sample radius during calcination. The radius decreases considerably with the progress of the thermal decomposition of the sample. And again, it is visible from the plots on Figure 6, that if the shrinkage is included in the calculation, the reaction front position is closer to the geometrical centre of the decomposed spherical sample in the given decomposition time. The curve (2) seen on Figure (6) shows the calculated reaction front position vs. the decomposition time. It took into account the shrinkage of the sample. The curve (2) is laid under curve (1) calculated without the shrinkage.

The plots of the calculated reaction front temperature vs. the decomposition time are shown in Figure 7. Again it is shown that the reaction front temperature calculated, which took into account the shrinkage of the sample during calcination is higher than the calculated reaction front temperature regarding the shrinkage of the sample. The curves are distant from one another in the whole interval of the definition of the decomposition time. The results show large shrinkage of the limestone occurring during thermal decomposition.

## 7. Conclusions

Analysis of the experimental results and calculation results permits one to come to the following conclusions:

1. The experimentally determined thermal decomposition rate of the spheres prepared using the Jurassic limestone of the Morawica deposit and the Triassic limestone of the Tarnów

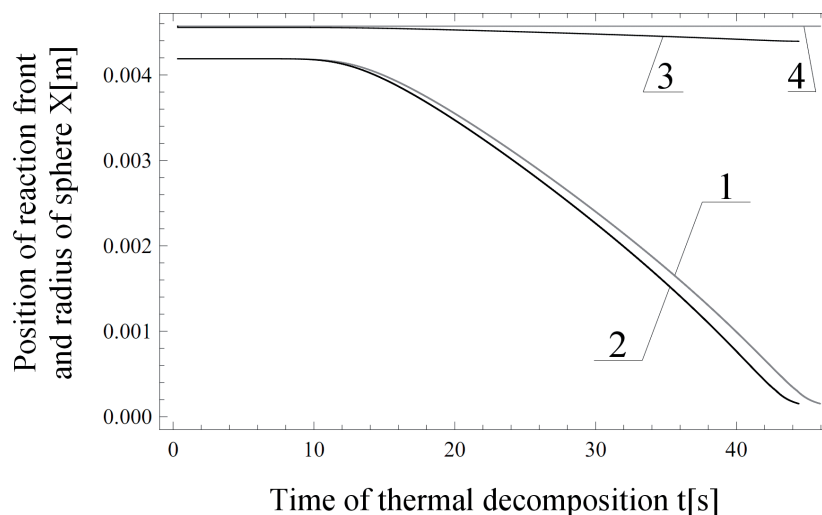
z chwilą uwzględnienia skurczu w obliczeniach szybkości dekarbonatyzacji położenie frontu reakcji jest bliższe środka dekarbonatyzowanej kulki wapienia dla danego czasu dekarbonatyzacji. Krzywa (2) pokazana na rysunku 6 obrazująca położenie frontu reakcji z uwzględnieniem skurczu próbki leży pod krzywą (1) obrazującą położenie frontu reakcji obliczone bez uwzględnienia skurczu.

Na rysunku 7 pokazano wykresy obrazujące temperaturę frontu reakcji dysocjacji termicznej próbki wapienia w funkcji czasu dysocjacji. Obliczenia ponownie wskazują, że temperatura frontu reakcji dysocjacji wapienia obliczana z uwzględnieniem skurczu wapienia jest wyższa od temperatury frontu dysocjacji obliczanej bez uwzględnienia skurczu. W przypadku wapienia triasowego ze złoża w Tarnowie Opolskim krzywe są oddalone od siebie w całym obszarze zmienności czasu dekarbonatyzacji co wynika z dużego skurczu tego wapienia zachodzącego podczas dysocjacji.

## 7. Wnioski

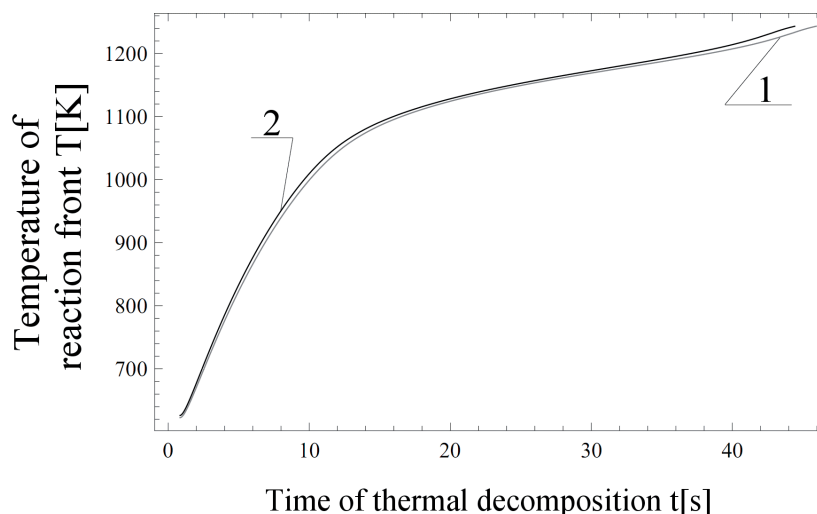
Analiza wyników doświadczenia i obliczeń wskazuje, że:

1. Doświadczalnie wyznaczona szybkość dekarbonatyzacji kulek wykonanych z wapienia jurajskiego pochodzącego ze złoża w Morawicy i wapienia triasowego pochodzącego ze złoża w Tarnowie Opolskim jest bardzo bliska wartościom szybkości dekarbonatyzacji wyliczonym przy użyciu modelu matematycznego dysocjacji termicznej kulistego ziarna wapienia zarówno z uwzględnieniem skurczu dekarbonatyzowanego ziarna jak i bez uwzględnienia skurczu.
2. Uwzględnienie skurczu w obliczeniach modelowych ma istotny wpływ na wynik obliczeń. Obliczone położenie frontu dysocjacji termicznej wapienia jest bliższe geometrycznemu środkowi kulistego ziarna wapienia, jeśli uwzględnia się skurcz w obliczeniach modelowych. Obliczona temperatura frontu dysocjacji termicznej kulistego ziarna wapienia jest wyższa, jeśli uwzględnia się skurcz w obliczeniach modelowych. Obliczona szybkość dekarbonatyzacji kulistego ziarna wapienia jest większa, jeśli uwzględnia się skurcz w obliczeniach modelowych.
3. Zaproponowany model matematyczny dysocjacji termicznej kulistego ziarna wapienia z uwzględnieniem skurczu lepiej opisuje dekarbonatyzację kulistego ziarna wapienia w odróżnieniu od modelu nie uwzględniającego skurczu, gdyż uwzględnia więcej parametrów procesu dysocjacji termicznej. Dlatego model matematyczny dysocjacji termicznej kulistego ziarna



Rys. 4. Obliczone położenie frontu dysocjacji kulistej próbki wapienia jurajskiego ze złoża w Morawicy w funkcji czasu dekarbonatyzacji: 1 - bez uwzględnienia skurczu próbki, 2 - z uwzględnieniem skurczu próbki, 3 - obliczony promień dekarbonatyzowanej próbki, 4 - początkowy promień kulki wapienia

Fig. 4. Calculated position of reaction front of spherical sample prepared using the Jurassic limestone of the Morawica deposit vs. time of thermal decomposition: 1 - without sample shrinkage, 2 - using sample shrinkage, 3 - calculated radius of calcined sample, 4 - beginning radius of spherical limestone sample.



Rys. 5. Obliczona temperatura frontu reakcji dysocjacji termicznej kulistej próbki wapienia jurajskiego ze złoża w Morawicy: 1 - bez uwzględnienia skurczu, 2 - z uwzględnieniem skurczu.

Fig. 5. Calculated reaction front temperature during thermal dissociation of spherical sample prepared using the Jurassic limestone of the Morawica deposit: 1 - without sample shrinkage, 2 - using sample shrinkage.

Opolski deposit is very close to the decomposition rates calculated applying the mathematical model of the thermal decomposition of the spherical limestone sample. Both included the shrinkage of the sample during decomposition and the lack of shrinkage in calculation.

2. The shrinkage has an important impact on the results of the model calculation. The calculated position of the thermal decomposition front during dissociation of the spherical limestone grain applying shrinkage in the calculation is lain nearer the geometrical centre of the sample than the reaction front

na wapienia z uwzględnieniem skurczu winien być stosowany w obliczeniach.

- Wymiary liniowe dekarbonatyzowanych próbek wapieni kurczą się podczas dysocjacji termicznej. Próbki wapieni poddane dysocjacji termicznej zniekształcają się tak, że niejednokrotnie objętość próbki mierzona po jej obrysie jest większa od objętości początkowej. Dlatego nie ma prostej zależności między skurczem objętości, w której znajdują się ziarna wapieni, i liniowym skurczem pojedynczej próbki zdekarbonatyzowanego wapienia.
- Z wyników doświadczenia i wyników obliczeń widać zależność między szybkością dekarbonatyzacji a rodzajem wapienia. W badanym przypadku czas dysocjacji kulki o masie 1 g wykonanej z wapienia jurajskiego jest dłuższy od czasu dekarbonatyzacji kulki wykonanej z wapienia triasowego.

## Podziękowania

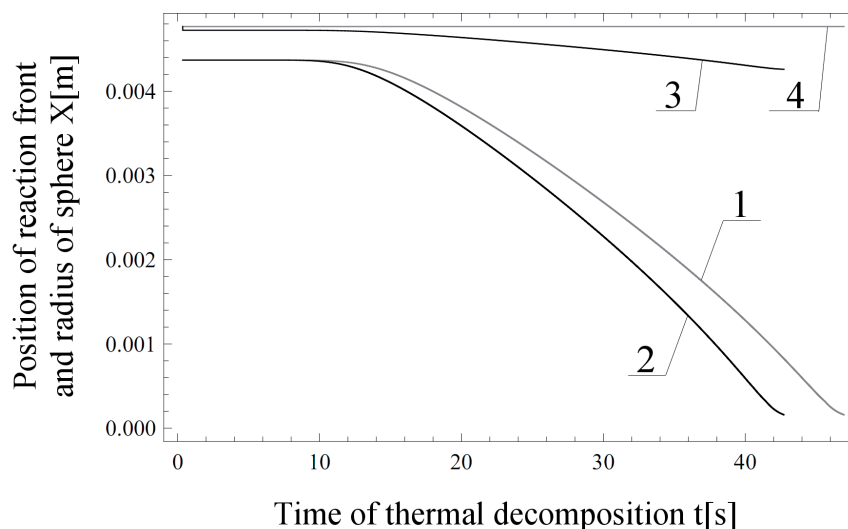
Autor dziękuje Ministerstwu Nauki i Szkolnictwa Wyższego za sfinansowanie niniejszej pracy z grantu zarejestrowanego w Akademii Górniczo – Hutniczej w Krakowie pod nr 18.18.160.977.

## Oznaczenia / Notation

- $A$  – pole powierzchni, surface area,  $m^2$   
 $a$  – współczynnik wyrównywania temperatury, thermal diffusivity,  $m^2/s$   
 $c$  – stężenie, concentration,  $kmol/m^3$   
 $c_p$  – pojemność cieplna właściwa, specific heat,  $J/(kg \cdot K)$   
 $d$  – średnica, dimension,  $mm$   
 $g$  – udział masowy, mass fraction, 1  
 $H$  – entalpia, enthalpy,  $J/mol$   
 $h$  – wysokość, height,  $mm$   
 $L$  – strata prażenia, loss of ignition, 1  
 $M$  – masa cząsteczkowa, molar mass,  $g/mol$   
 $m$  – masa, mass,  $g$   
 $\dot{m}$  – strumień masy, mass flux,  $kg/s$   
 $p$  – ciśnienie, pressure,  $Pa$   
 $\dot{q}$  – strumień ciepła, heat flux,  $J/s$   
 $r$  – promień, radius,  $m$   
 $S$  – entropia, entropy,  $J/(mol \cdot K)$   
 $s$  – położenie frontu reakcji, position of reaction front,  $m$   
 $T$  – temperatura, temperature,  $K$   
 $t$  – czas, time,  $s$   
 $V$  – objętość, volume,  $m^3$

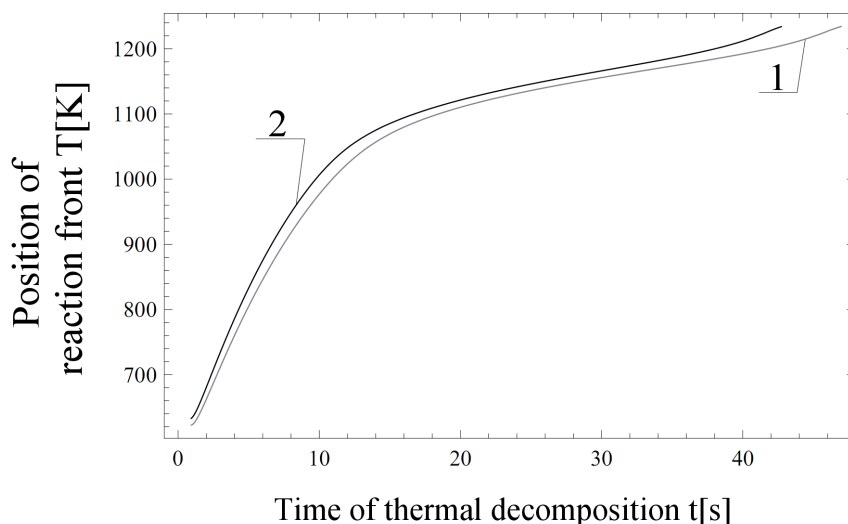
### Oznaczenia greckie / Greek symbols

- $\gamma$  – współczynnik intensywności transportu masy, mass transport intensity coefficient, 1  
 $\Delta$  – przyrost, increase



Rys. 6. Obliczone położenie frontu dysocjacji kulistej próbki wapienia triasowego ze złoża w Tarnowie Opolskim w funkcji czasu dekarbonatyzacji: 1 - bez uwzględnienia skurczu próbki, 2 - z uwzględnieniem skurczu próbki, 3 - promień dekarbonatyzowanej próbki podczas dysocjacji termicznej, 4 - początkowy promień dekarbonatyzowanej kulki.

Fig. 6. Calculated position of reaction front of spherical sample prepared using the Triassic limestone of the Tarnów Opolski deposit vs. time of thermal decomposition: 1 – without sample shrinkage, 2 – using sample shrinkage, 3 – calculated radius of calcined sample, 4 – beginning radius of spherical limestone sample.



Rys. 7. Obliczona temperatura frontu reakcji dysocjacji termicznej wapienia triasowego ze złoża w Tarnowie Opolskim: 1 – bez uwzględnienia skurczu, 2 – z uwzględnieniem skurczu.

Fig. 7. Calculated reaction front temperature during thermal dissociation of spherical sample prepared using the Triassic limestone of the Tarnów Opolski deposit: 1 – without sample shrinkage, 2 – using sample shrinkage.

calculated with the lack of the shrinkage in calculation for the given time. The calculated temperature of the thermal decomposition reaction front of the spherical sample is higher if the shrinkage of the sample is included in the model calculation.

- The proposed mathematical model of the thermal decomposition of the spherical limestone sample, regarding the shrinkage of the sample during process, allows for a better description of the decarbonation of the spherical limestone grain than model without the shrinkage, because more decomposition



$\eta$  – współczynnik lepkości dynamicznej, dynamic viscosity coefficient, Pa·s  
 $\zeta$  – skurcz objętościowy, volume shrinkage, 1  
 $\lambda$  – przewodność cieplna, heat conductivity, W/(m·K)  
 $\xi$  – skurcz liniowy, linear shrinkage, 1  
 $\Pi$  – przepuszczalność właściwa, specific permeability, m<sup>2</sup>  
 $\rho$  – gęstość, density, kg/m<sup>3</sup>  
 $\tau$  – czas, time, s

#### Indeksy dolne / Subscripts

*c* – kalcyt, calcite  
*k* – końcowy, final  
*ot* – otoczenie, surrounding  
*r* – reakcja, reaction  
*z* – zewnętrzny, outer  
0 – początkowy, beginning  
1 – wapno, lime  
2 – wapień, limestone

#### Indeksy górne/ Superscripts

° – standardowy/ standard  
 $R = 8,3143 \text{ J}/(\text{mol}\cdot\text{K})$  – uniwersalna stała gazowa / universal gas constant

## Literatura / References

1. R. Lech, Thermal Decomposition of Limestone: Part 2 - Influence of Contraction, Phase Composition, Phase Concentrations and Heating on Calcination Time, *Sil. Ind.*, **71**, 7-8, pp. 110-114 (2006).
2. R. S. Boyton, Chemistry and technology of lime and limestone, John Wiley & Sons, Inc., pp.132-164, New York, London, Sydney 1966.
3. R. Lech, Porowatość wapieni i wapna, *Cement Wapno Beton*, **78**, 1, pp. 30-43 (2011).
4. R. Lech, Termiczny rozkład wapieni: transport masy i ciepła, PAN – Oddz. w Krakowie, PTC, *Ceramika*, **105** (2008).
5. S. Wiśniewski, Wymiana ciepła, pp.113-118, PWN, Warszawa 1979.
6. Г. Карслоу, Д. Егер, Теплопроводность твердых тел; Издат. „Наука”; pp. 227-250, Москва 1964.
7. I. N. Bronsztejn, K. A. Siemiendajew, *Matematyka, Poradnik encyklopedyczny*, p. 419, PWN, Warszawa 1968.
8. St. Bretsznajder, Własności gazów i cieczy, WNT, pp. 487, 494, 495, 522, 587, Warszawa 1962.
9. I. Barin, O. Knacke, Thermochemical properties of inorganic substances, Springer – Verlag, Berlin, Heidelberg, New York; Verlag Stahleisen m.b.H., pp. 163, 174, 181, 441, 450, Düsseldorf 1973.
10. J. A. Murray, H. C. Fischer, L. S. Rolnick, Shrinkage of high calcium limestones during burning, *J. Am. Ceram. Soc.*, **37**, 7, pp. 323-328 (1954).
11. R. Lech, Thermal Decomposition of Limestone: Part 1 - Influence of Properties on Calcination Time, *Sil. Ind.*, **71**, 7-8, pp. 103-109 (2006).
12. R. Lech, Porównanie czasu dekarbonatyzacji wybranych wapniowych surowców węglanowych. Część I: Własności fizykochemiczne i mikrostruktury, *Materiały Ceramiczne*, 3, pp. 89-96 (2003).
13. B. Bożek, Model matematyczny dysocjacji termicznej kulistego ziarna wapienia z uwzględnieniem skurczu. Część 2: Algorytm numeryczny obliczeń; (w druku).

parameters is applied in calculations. Therefore, the mathematical model of the thermal decomposition of the spherical limestone samples with application of shrinkage should be used in calculations

4. Linear sizes of calcined limestone samples shrink during thermal decomposition of the limestone. The limestone samples are put out of shape due to thermal decomposition, that many times the sample volume measured as enveloped volume was bigger than the beginning sample volume. Therefore, there is not a simple relationship between the shrinkage of volume fulfilled with limestone lumps and linear shrinkage of a single sample of the decarbonated limestone.
5. The relationship between the thermal decomposition rate and the kind of limestone is visible from the experimental and calculation results. The thermal decomposition time of the spherical limestone sample with beginning mass 1 g obtained from the Jurassic limestone of the Morawica deposit is longer in comparison to the thermal decomposition time obtained from the Triassic limestone of the Tarnów Opolski deposit in the investigated case.

## Acknowledgement

The author wishes to thank the Polish Ministry of Science and Higher Education for their financial support, in the form of a grant, recorded in AGH University of Science and Technology under the registration number 18.18.160.977.